

## Afwas apparatuur Losse voorspoelzone 90° opstelling, koordenband aangedreven

ARTIKEL \_\_\_\_\_

MODEL \_\_\_\_\_

NAAM \_\_\_\_\_

SIS \_\_\_\_\_

AIA \_\_\_\_\_



510504 (RPWM90C)

Voorspoelsectie, 90°  
hoekopstelling, 50 liter  
tankinhoud, koordenband  
aangedreven

### Omschrijving

#### Product Nr.

Losse voorspoelsectie (50 liter tankinhoud) met 90° hoek opstelling, plaatsing als onderdeel van het aanvoersysteem met koordenbanden, voor de EMR korventransportmachine. Doorvoerrichting zowel van links naar rechts als van rechts naar links. De voorspoelmachine vervangt handmatig voorspoelen met een handdouche. Volledig vervaardigd van roestvrijstaal AISI304. Diepgetrokken wastank met rondom afgeronde hoeken, aflopend naar de afvoer met overlooppijp. Eenvoudig uitneembare filterplaat en spoelarmen. Dubbelwandige en geïsoleerde draaideur. Korventransport met koordenbanden, als onderdeel van het aanvoersysteem. Automatische start/stop van de spoelpomp. De grote draaideur en de vlakke beplating maakt uitwendige en inwendige reiniging eenvoudig. Geplaatst op 200 mm hoge roestvrijstalen stelpoten, +50/-50 mm in hoogte verstelbaar. IP45 beschermd en waterdicht.

### Uitvoering

- Ontworpen voor koppeling met een Electrolux Professional green & clean Multi-Rinse korventransportmachine, als onderdeel van een aangedreven sorteer- en aanvoersysteem.
- De voorspoelsectie werkt volledig gesynchroniseerd met de Multi-Rinse afwasmachine, als onderdeel van een sorteersysteem met koordenbanden.
- De losse voorspoelsectie reduceert het risico van schuimvorming in de korventransportmachine.
- De voorwaszone maakt gebruik van koud water zodat de voedselresten niet vastbakken op het serviesgoed, dit geeft een beter voorwas resultaat.
- Door de aandrijving van het koordenband systeem passeren de afwaskorven automatisch de voorspoelsectie.
- De losse voorspoelsectie is een onderdeel van het sorteer- en aanvoersysteem buiten de korventransportmachine om de handling te optimaliseren.
- Door de grote draaideur is er volledige toegang tot de binnenzijde, waar de spoelarmen en de zeefplaat eenvoudig uitneembaar zijn, zodat grondige reiniging mogelijk is.
- De doorvoerrichting is op locatie aan te passen en kan daardoor zowel van links naar rechts als van rechts naar links.
- De voorspoelsectie heeft een eigen bedieningspaneel en elektrische aansluiting.
- Hoogte verstelbare poten met volledige toegang onder de machine voor reiniging.
- Naadloos diepgetrokken wastank met rondom afgeronde hoeken, aflopend naar de afvoer voor snelle leegloop binnen een paar minuten, ter voorkoming dat vuil zich kan ophopen. Diepgetrokken wastanks zonder lasnaden geven een gegarandeerd waterdichte oplossing.

### Constructie

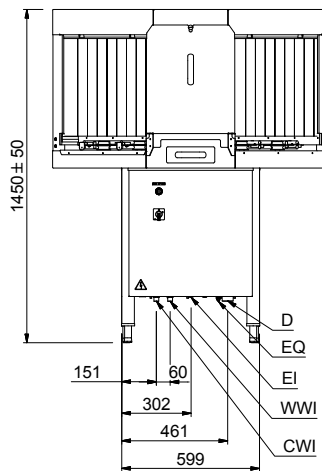
- Alle belangrijke onderdelen zijn van roestvrijstaal AISI304: de externe voor- en zijpanelen, de stelpoten, de deur, de binnenruimte, de spoelarmen en de zeefplaat.
- De dubbelwandige deur is geïsoleerd met geïnjecteerd schuim, voor versterking en reductie van geluid en warmteverlies.
- De gordijnen aan de invoer- en uitvoerzijde voorkomen spatwater naar buiten.

### Duurzaamheid

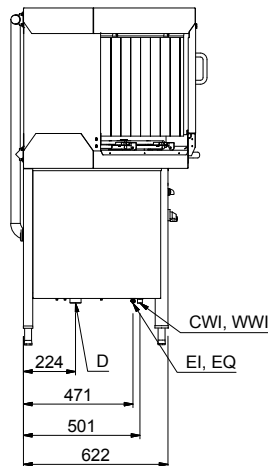
- De auto-start/stop zorgt ervoor dat de zone alleen in werking is als er een korf doorgaat. Dit reduceert het verbruik van energie en water en geeft geluidsreductie.
- Eenvoudig bedieningspaneel.
- Het handmatig voorspoelen wordt vervangen door de automatische voorspoelsectie.

### Goedkeuring

Front aanzicht

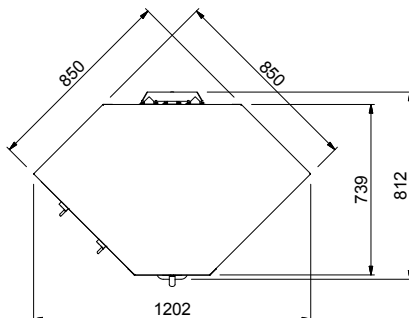


Zij aanzicht



- D = Afvoer
- EI = Elektrische aansluiting
- EO = Elektrische uitgang
- EQ = Equipotentiaal schroef
- ES = Elektrische signalering IN/UIT
- HWI = Warm water invoer
- U = USB poort
- WI = Water invoer

Boven aanzicht



### Elektra

<b>Voltage</b>	
510504 (RPWM90C)	220-230 V/1N ph/50 Hz
<b>Elektrisch vermogen</b>	0.9 kW
<b>Voorwaspomp, vermogen</b>	0.73 kW

### Water

<b>Warm water aansluiting</b>	1/2"
<b>Koud water aansluiting</b>	1/2"
<b>Afvoer aansluiting</b>	1"1/2
<b>Toevoer waterdruk</b>	3-9 bar
<b>Koud water toevoer temperatuur</b>	10 - 12 °C
<b>Warm water toevoer temperatuur</b>	50 - 65 °C
<b>Voorwastank, capaciteit</b>	50 liter

### Algemene gegevens

<b>Voorwas temperatuur</b>	30 - 50 °C
<b>Externe afmetingen, lengte</b>	600 mm
<b>Externe afmetingen, breedte</b>	726 mm
<b>Externe afmetingen, hoogte</b>	1450 mm
<b>Hoogte met geopende deur</b>	1450 mm
<b>Invoer opening, breedte</b>	530 mm
<b>Invoer opening, hoogte</b>	465 mm
<b>Gewicht, netto</b>	110 kg

### Duurzaamheid

<b>Geluidsniveau</b>	<70 dBA
----------------------	---------